

איטום
אינסטלציה
אביזרי עזר לאיטום
מלגול.
קדמת
הטכנולוגיה



eternovica



ליקוויד

מוצרי איטום נגד מים לממברנות אלסטומריות דו-רכיביות צמנטיות ונוזליות
חידושים שהולכים נגד הזרם!

תאור
המוצר

סורג ומסגרת מפלדת אל חלד

מכסה נגד מים מנטרל ריחות רעים

הגבהה

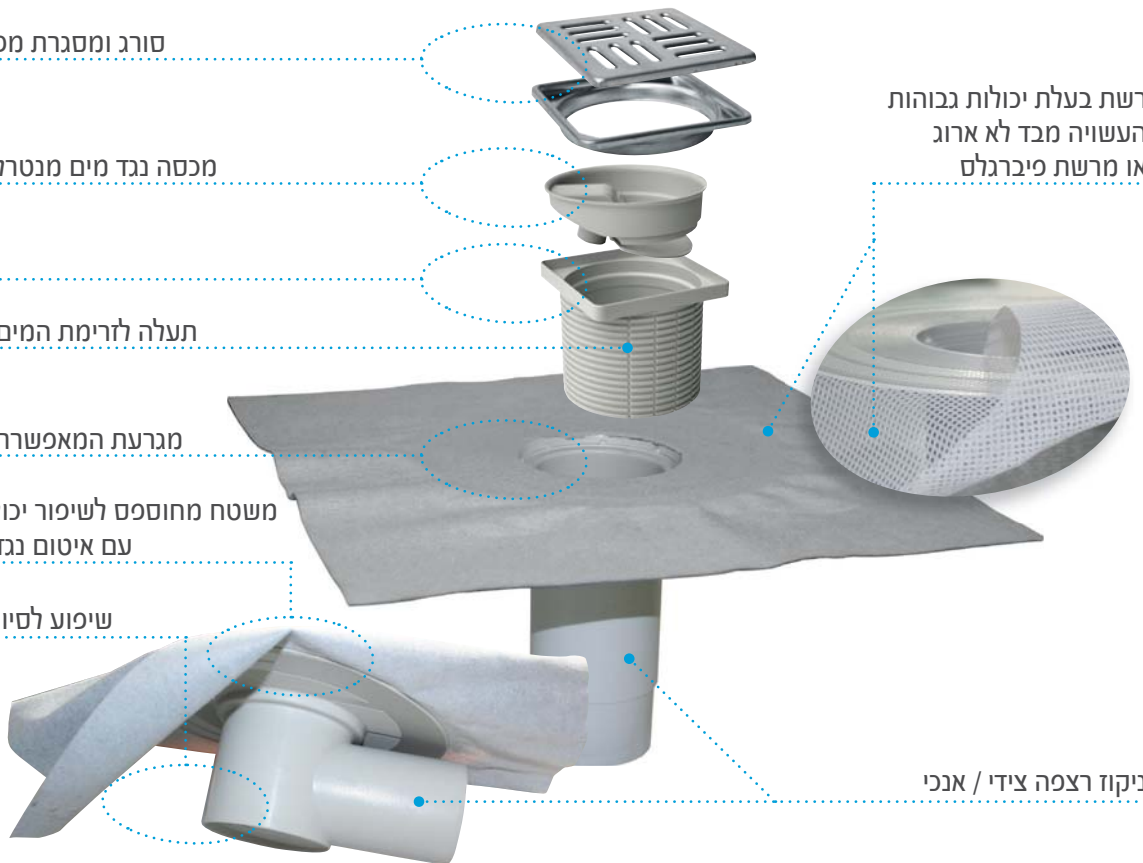
תעלה לזרימת המים המטפטפים

מגרעת המאפשרת טפטוף מים

משטח מחוספס לשיפור יכולת ההדבקות
עם איטום נגד מים ונוזלים

שיפוע לסיוע ביקוז המים

רשת בעלת יכולות גבוהות
העשויה מבד לא ארוג
או מרשת פיברגלס



ניקוז רצפה צידי / אנכי

liquid

eternovica

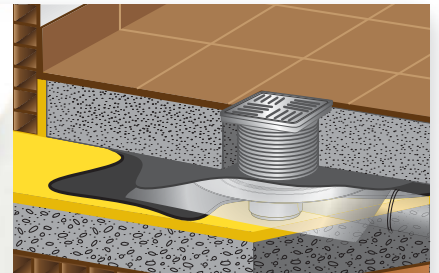
מבחר המוצרים של Liquid, הודות לתהליך החדשני של התכה בחום שמתקיים בין גיליון הבד הלא ארוג לבין אגן הניקוז של הרצפה, מייצג את הפתרון האידיאלי שקיים כיום לציוד של איטום נגד מים, החוסך לכם בזמן ומונע כל סכנה של חדירת מים בנקודות הניקוז של המים. המוצרים קיימים בשתי גרסאות, האחת כוללת רשת פיברגלס והשנייה כוללת גיליון בד לא ארוג, וכן ניתן לקבלם בחמישה אורכי קוטר שונים למוצר האנכי ושלושה אורכי קוטר שונים למוצר האופקי. המוצרים של Liquid מתאימים לכל מערכת המיועדת לאיטום נגד מים או בידוד. הסורג והמסגרת העשויים מפלדת אל חלד הם שם נרדף לאלגנטיות ולעוצמה. המערכת מנטרלת הריחות מונעת כל ריח רע. אפשר לחתוך את הרכיב המאריך כדי לקבל כל גובה רצוי, ואפשר להתאים אותו לכל עובי של לוח הבידוד שבו משתמשים.

ליקוויד - מוצרים נלווים



סורג עם מסגרת

עשויים מפלדת אל חלד, מתאימים לכל צינורות הניקוז ואפשר להשתמש בהם על גבי הרכיב המאריך.



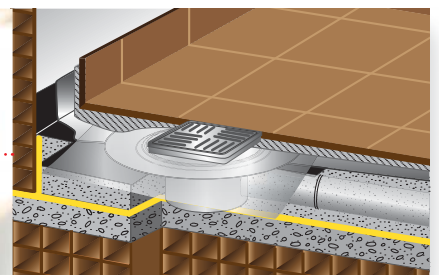
רכיב מאריך H90

מחברים אותו ישירות אל צינור ניקוז הרצפה, ואפשר להתאים אותו לכל עובי של מערכת הבידוד. למעשה אפשר לחתוך את הרכיב המאריך בקלות כדי לקבל כל גובה רצוי.



מכסה מנטרל ריחות רעים

מגיע בחמישה אורכי קוטר שונים, יש להכניס אותו בתוך הרכיב המאריך כאשר משתמשים בפתח ניקוז צידי או ישירות בתוך הפתח של צינור הניקוז האנכי.



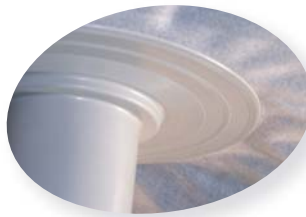
מאריך H50

מחברים אותו ישירות אל צינור ניקוז הרצפה, ואפשר לחבר את המוצר גם בלי אף מערכת בידוד.



ליקוויד - צינור ניקוז צידי טלסקופי מדגם TNT

צינור ניקוז צידי טלסקופי של Liquid עם גיליון בד לא ארוג קיים בשלושה אורכי קוטר שונים: 50-75-90 מ"מ. צינור הניקוז הצידי של Liquid עם גיליון מבד לא ארוג בעל יכולות גבוהות אשר מאפשר התאמה במיוחד לחומרים המבוססים על נוזלים ממוססים. אגן הניקוז מגיע עם משטח מחוספס בשני הצדדים שמשפר את יכולת ההידבקות של החומרים שאוטמים נגד חדירת נוזלים ומים. החלק התחתון של צינור הניקוז מגיע בשיפוע, כדי שהמים יוכלו להתנקז בקלות יתרה וכדי למנוע הצטברות של מים בתוך צינור הניקוז עצמו. מדרגות קטנות שקיימות בחלק העליון של פתח הניקוז מהוות משפר לניקוז.



ליקוויד - צינור ניקוז אנכי טלסקופי מדגם TNT

צינור ניקוז אנכי טלסקופי של Liquid עם גיליון בד לא ארוג קיים בחמישה אורכי קוטר שונים: 50-75-82-90-100 מ"מ. צינור הניקוז האנכי של Liquid עם גיליון מבד לא ארוג בעל יכולות גבוהות אשר מאפשר התאמה במיוחד לחומרי איטום נגד נוזלים ומים העשויים מחומרים ממיסים. אגן הניקוז מגיע עם משטח מחוספס בשני הצדדים שמשפר את יכולת ההידבקות של החומרים שאוטמים נגד חדירת נוזלים ומים. מדרגות קטנות שקיימות בחלק העליון של פתח הניקוז מהוות משפר לניקוז.



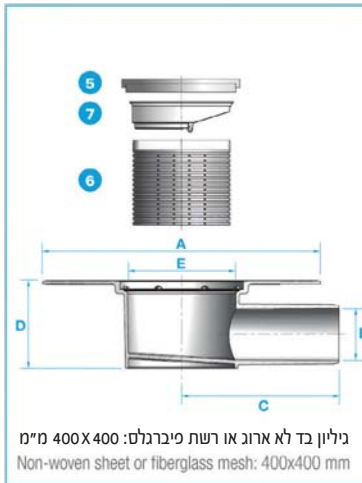
ליקוויד - תעלת הניקוז

הצד האסתטי החשוב והתכונות השימושיות של פלדת האל חלד משתלבים היטב בתוך מוצר זה ומעניקים לתעלת הניקוז של Liquid את החדשנות והאמינות שלה. עם פתח ניקוז בקוטר של 50 מילימטרים וטבעת הגומי המצורפת, תעלת הניקוז של Liquid כוללת גם גיליון בד לא ארוג בעל יכולות גבוהות שמתחבר היטב לתעלה בכל היקף שהוא כדי לאפשר התקנה מאובטחת ואפילו התקנה בזווית של 90 מעלות כנגד הקיר. תעלת הניקוז של Liquid מגיעה עם שתי מסגרות מתכווננות, לכיוון הגובה הרצוי בעת התקנת התעלה.

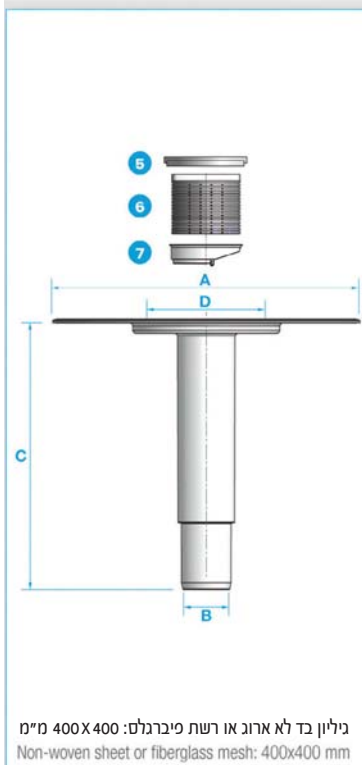


ליקוויד - נתונים טכניים

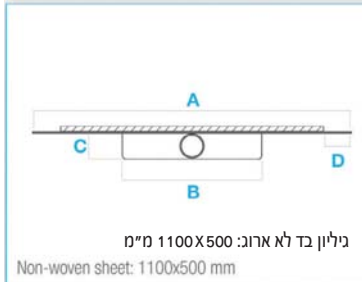
TNT = בד לבד FV = רשת אינטרגלס



קוד	סוג	קוטר	A	B	C	D	E
A400021050	ערכת Liquid ציידית - TNT - בקוטר 50 עם רכיב מאריך בגובה 90 מ"מ, מכסה מנטרל ריחות בקוטר 100 מ"מ וסורג בסיסי	Ø 50	230	49,5	130	70	89,9
A400021075	ערכת Liquid ציידית - TNT - בקוטר 75 עם רכיב מאריך בגובה 90 מ"מ, מכסה מנטרל ריחות בקוטר 100 מ"מ וסורג בסיסי	Ø 75	230	73,1	130	90	89,9
A400021090	ערכת Liquid ציידית - TNT - בקוטר 90 עם רכיב מאריך בגובה 90 מ"מ, מכסה מנטרל ריחות בקוטר 100 מ"מ וסורג בסיסי	Ø 90	230	88,6	130	120	89,9
A400022050	ערכת Liquid ציידית - FV - בקוטר 50 עם רכיב מאריך בגובה 90 מ"מ, מכסה מנטרל ריחות בקוטר 100 מ"מ וסורג בסיסי	Ø 50	230	49,5	130	70	89,9
A400022075	ערכת Liquid ציידית - FV - בקוטר 75 עם רכיב מאריך בגובה 90 מ"מ, מכסה מנטרל ריחות בקוטר 100 מ"מ וסורג בסיסי	Ø 75	230	73,1	130	90	89,9
A400022090	ערכת Liquid ציידית - FV - בקוטר 90 עם רכיב מאריך בגובה 90 מ"מ, מכסה מנטרל ריחות בקוטר 100 מ"מ וסורג בסיסי	Ø 90	230	88,6	130	120	89,9



קוד	סוג	קוטר	A	B	C	D
A400011050	ערכת Liquid אנכית - TNT - בקוטר 50 עם רכיב מאריך בגובה 90 מ"מ, מכסה מנטרל ריחות בקוטר 50 מ"מ וסורג בסיסי	Ø 50	230	42,3	200	42,3
A400011075	ערכת Liquid אנכית - TNT - בקוטר 75 עם רכיב מאריך בגובה 90 מ"מ, מכסה מנטרל ריחות בקוטר 75 מ"מ וסורג בסיסי	Ø 75	230	70,3	200	66,0
A400011082	ערכת Liquid אנכית - TNT - בקוטר 82 עם רכיב מאריך בגובה 90 מ"מ, מכסה מנטרל ריחות בקוטר 82 מ"מ וסורג בסיסי	Ø 82	230	76,1	200	71,8
A400011090	ערכת Liquid אנכית - TNT - בקוטר 90 עם רכיב מאריך בגובה 90 מ"מ, מכסה מנטרל ריחות בקוטר 90 מ"מ וסורג בסיסי	Ø 90	230	84,8	200	80,5
A400011100	ערכת Liquid אנכית - TNT - בקוטר 100 עם רכיב מאריך בגובה 90 מ"מ, מכסה מנטרל ריחות בקוטר 100 מ"מ וסורג בסיסי	Ø 100	230	94,1	200	89,8
A400022050	ערכת Liquid אנכית - FV - בקוטר 50 עם רכיב מאריך בגובה 90 מ"מ, מכסה מנטרל ריחות בקוטר 50 מ"מ וסורג בסיסי	Ø 50	230	42,3	200	42,3
A400022075	ערכת Liquid אנכית - FV - בקוטר 75 עם רכיב מאריך בגובה 90 מ"מ, מכסה מנטרל ריחות בקוטר 75 מ"מ וסורג בסיסי	Ø 75	230	70,3	200	66,0
A400011075	ערכת Liquid אנכית - FV - בקוטר 82 עם רכיב מאריך בגובה 90 מ"מ, מכסה מנטרל ריחות בקוטר 82 מ"מ וסורג בסיסי	Ø 82	230	76,1	200	71,8
A400011075	ערכת Liquid אנכית - FV - בקוטר 90 עם רכיב מאריך בגובה 90 מ"מ, מכסה מנטרל ריחות בקוטר 90 מ"מ וסורג בסיסי	Ø 90	230	84,8	200	80,5
A400022090	ערכת Liquid אנכית - FV - בקוטר 100 עם רכיב מאריך בגובה 90 מ"מ, מכסה מנטרל ריחות בקוטר 100 מ"מ וסורג בסיסי	Ø 100	230	94,1	200	89,8



קוד	סוג	קוטר	A	B	C	D
1051002080	תעלת ניקוז מקלחת 800 מ"מ, עם פתח 50 מ"מ - עם בד לא ארוג	Ø 50	80	35	6,2	7
1061700001	סורג עבור תעלת ניקוז מקלחת - דגם Essential	-	80	-	-	-
1061700002	סורג עבור תעלת ניקוז מקלחת - דגם Breeze	-	80	-	-	-
1061700003	סורג עבור תעלת ניקוז מקלחת - דגם Square	-	80	-	-	-
1061700003	סורג עבור תעלת ניקוז מקלחת - דגם Container	-	80	-	-	-

כל המידות תקובות במ"מ.